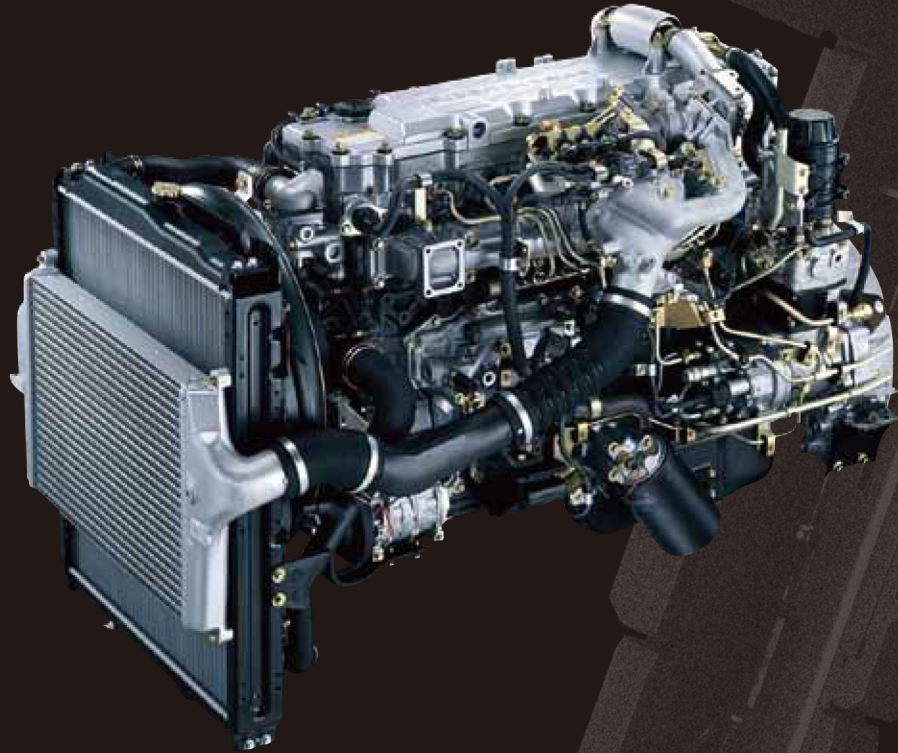


FUSO正廠噴嘴清潔劑

使用正廠噴嘴清潔劑進行定期保養可確保安全操作



配備6M60引擎的中型貨車和巴士 需要定期清潔噴嘴

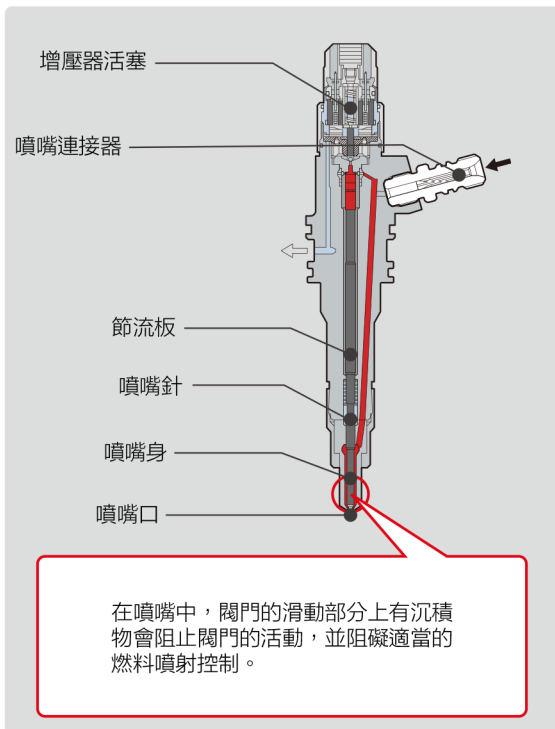
為了提高燃油效益，中型貨車和巴士上的引擎都在高壓下噴射燃料。這樣會提高了燃料溫度，會引致內部燃料噴射系統，特別是噴嘴，易於沉積來自燃料中的雜質和添加劑內的污垢。沉積物有機會影響燃料噴射的正常操作，導致引擎意外故障。因此，森那美汽車服務有限公司為您推薦FUSO正廠噴嘴清潔劑作定期保養的原因。

有關車輛的安全操作，請聯繫森那美汽車服務有限公司維修部。
維修部熱線：3913 8913（元朗錦繡） 3913 8623（沙田）



定期清潔噴嘴，以保持性能及防止意外故障

為什麼需要清潔噴嘴？



清潔噴嘴有甚麼好處？

防止引擎故障

恢復引擎效能

防止油耗不足

FUSO 正廠噴嘴清潔劑

經三菱FUSO保證為最佳和安全的清潔劑



【說明】

1. 停止引擎運作
2. 將清潔劑注入時，請確保不要在油缸過濾器開口周圍附着油，灰塵，水和其他物質。
3. 請務必遵守以下條件，以便更好地混合清潔劑和燃料
 - 在注入燃料之前，請務必先將清潔劑倒入
 - 注入清潔劑，注意：在注入燃料之前請不要啟動引擎燃料和清潔劑混合不足可能會導致引擎故障。請務必使用四瓶清潔劑來注滿油缸。

[參考] 帶有200升油缸的車輛: 1.2% (=2.4升/200升)。對於油缸容量少於200升的車輛，將劑量分成一半。請確保將最高濃度保持在1.5%以下。請務必遵守說明，因為過量的清潔劑可能會導致引擎故障。

■ 詳細資料

容量	600 毫升
產品編號	QZ000658

建議定期更換其他燃油系統部件

更換油渣隔

FUSO正廠油渣隔可用作燃油淨化器，可去除油渣中的雜質。未能定期更換油渣隔可能會對引擎造成負擔，引致故障。

更換引擎機油

FUSO正廠引擎機油 (SDH-2 and DH-2) 有助保持引擎排廢標準和車的耐用性。它對引擎有許多功效，包括潤滑，冷卻，清潔和防銹。

更換油隔

FUSO正廠油隔能過濾金屬顆粒和引擎產生的其他雜質，保持引擎機油清潔。未能定期更換油隔可能會對引擎造成負擔，從而導致故障。

三菱FUSO全新網頁
現已登場！

fmit.fuso.hk